

Wiehl

# Familiendomizil mit zwei Wohneinheiten im Herzen von Wiehl.

**CODICE OGGETTO: 24131022**



[www.von-poll.com](http://www.von-poll.com)

**PREZZO D'ACQUISTO: 895.000 EUR • SUPERFICIE NETTA: ca. 280 m<sup>2</sup> • VANI: 8 • SUPERFICIE DEL TERRENO: 1.655 m<sup>2</sup>**

**CODICE OGGETTO: 24131022 - 51674 Wiehl**

- A colpo d'occhio
- La proprietà
- Dati energetici
- Planimetrie
- Una prima impressione
- Dettagli dei servizi
- Tutto sulla posizione
- Ulteriori informazioni
- Partner di contatto

**CODICE OGGETTO: 24131022 - 51674 Wiehl**

## A colpo d'occhio

CODICE OGGETTO	24131022
Superficie netta	ca. 280 m <sup>2</sup>
Vani	8
Camere da letto	3
Bagni	3
Anno di costruzione	1972
Garage/Posto auto	1 x Carport, 2 x superficie libera, 1 x Garage

Prezzo d'acquisto	895.000 EUR
Casa	Casa bifamiliare
Compenso di mediazione	Käuferprovision beträgt 3,57 % (inkl. MwSt.) des beurkundeten Kaufpreises
Stato dell'immobile	Curato
Caratteristiche	Terrazza, Bagni di servizio, Piscina, Sauna, Caminetto, Cucina componibile

CODICE OGGETTO: 24131022 - 51674 Wiehl

## Dati energetici

Tipologia di riscaldamento	a pavimento
Fonte di alimentazione	Gas
Classe Energetica	Al momento della creazione del documento la certificazione energetica non era ancora disponibile.



CODICE OGGETTO: 24131022 - 51674 Wiehl

## La proprietà





CODICE OGGETTO: 24131022 - 51674 Wiehl

## La proprietà





CODICE OGGETTO: 24131022 - 51674 Wiehl

## La proprietà





CODICE OGGETTO: 24131022 - 51674 Wiehl

## La proprietà



CODICE OGGETTO: 24131022 - 51674 Wiehl

## La proprietà





CODICE OGGETTO: 24131022 - 51674 Wiehl

## La proprietà



CODICE OGGETTO: 24131022 - 51674 Wiehl

## La proprietà





CODICE OGGETTO: 24131022 - 51674 Wiehl

## La proprietà



CODICE OGGETTO: 24131022 - 51674 Wiehl

## La proprietà





CODICE OGGETTO: 24131022 - 51674 Wiehl

## La proprietà



CODICE OGGETTO: 24131022 - 51674 Wiehl

## La proprietà





CODICE OGGETTO: 24131022 - 51674 Wiehl

## La proprietà



CODICE OGGETTO: 24131022 - 51674 Wiehl

## La proprietà





CODICE OGGETTO: 24131022 - 51674 Wiehl

## La proprietà





CODICE OGGETTO: 24131022 - 51674 Wiehl

## La proprietà



CODICE OGGETTO: 24131022 - 51674 Wiehl

## La proprietà





CODICE OGGETTO: 24131022 - 51674 Wiehl

## La proprietà



CODICE OGGETTO: 24131022 - 51674 Wiehl

## La proprietà

FÜR SIE IN DEN BESTEN LAGEN



Gern informieren wir  
Sie persönlich über weitere  
Details zur Immobilie.

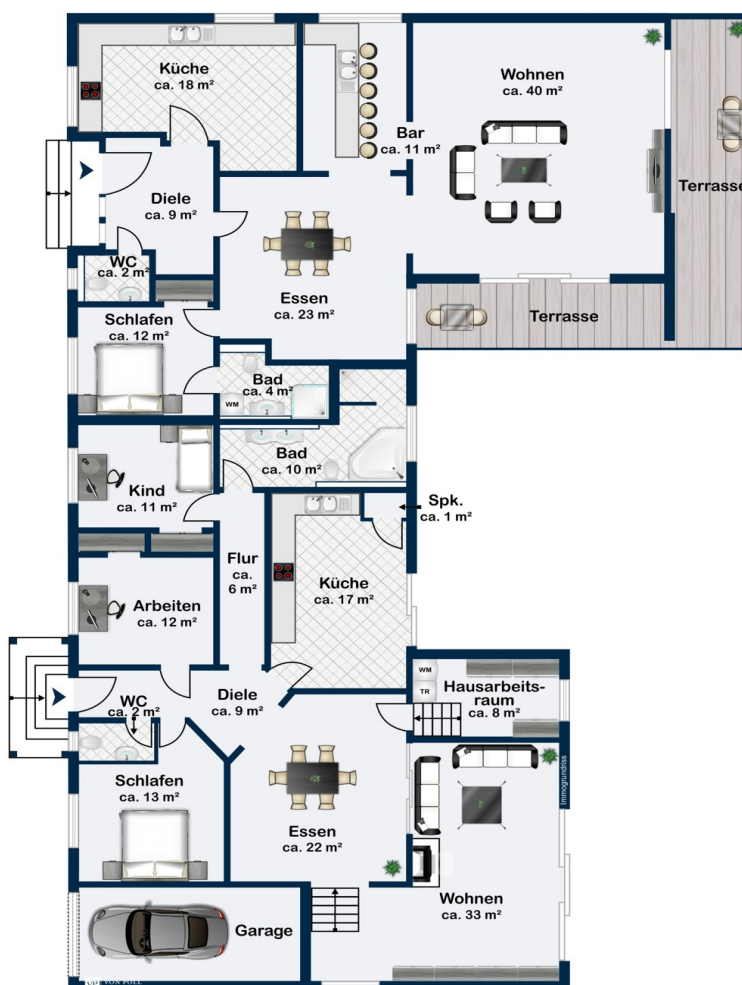
Vereinbaren Sie einen  
Besichtigungstermin:

T.: 02261 - 30 55 79 0

[www.von-poll.com](http://www.von-poll.com)

CODICE OGGETTO: 24131022 - 51674 Wiehl

## Planimetrie



Questa pianta non è in scala. I documenti ci sono stati dati dal cliente. Per questo motivo, non possiamo garantire la precisione delle informazioni.

**CODICE OGGETTO: 24131022 - 51674 Wiehl**

## Una prima impressione

Dieses moderne Familiendomizil, mit zwei Wohneinheiten, in Wiehl, bietet mit einer Wohnfläche von ca. 280 m<sup>2</sup> und einer Grundstücksfläche von ca. 1655 m<sup>2</sup> ausreichend Platz für eine Familie oder mehrere Generationen. Das Haus wurde 1972 erbaut und befindet sich in einem gepflegten Zustand. Im Jahr 2006 wurde ein massiver Anbau errichtet, der neben 3 Schlafzimmern auch eine große Wohnküche, eine Galerie und ein Kaminzimmer umfasst. Ein weiteres Highlight ist der parkähnliche Garten mit beheiztem Pool und Saunahaus. Das Haus verfügt über zwei getrennte Eingänge, einen Carport, 2 Freiplätze und eine Garage. Die neuere Wohnung im Anbau bietet modernen Wohnkomfort mit Fußbodenheizung und gehobener Ausstattungsqualität. Der ältere Teil des Hauses, ein modernes Fertighaus aus Miami, bietet ebenfalls viel Platz und ein exklusives Ambiente. Hier befindet sich ein Schlafzimmer mit Bad en Suite, eine Gästetoilette, eine Wohnküche, ein Esszimmer mit Bar und ein großes Wohnzimmer mit Kamin. Ein besonderes Highlight des Anwesens ist der große Garten mit Pool, der zum Entspannen und Verweilen einlädt. Die zentrale Lage in Wiehl rundet das Angebot ab und macht das Haus zu einer attraktiven Immobilie. Mit insgesamt 8 Zimmern, davon 4 Schlafzimmern und 3 Badezimmern, bietet das Haus ausreichend Platz für eine Familie oder zwei Generationen, die sich den Wohnbereich teilen möchten. Die Modernisierungen und Sanierungen in den letzten Jahren haben das Haus auf den neuesten Stand gebracht und den Komfort erhöht. Eine Zentralheizung sorgt für angenehme Wärme im gesamten Haus. Die großen Fenster sorgen für helle Räume und einen schönen Blick in den Garten. Dieses einzigartige Zweifamilienhaus bietet viel Platz, Komfort und ein exklusives Ambiente. Die flexible Nutzung als ein- oder zweifamilienhaus macht die Immobilie besonders attraktiv. Vereinbaren Sie noch heute eine Besichtigung und überzeugen Sie sich selbst von den Vorzügen dieser Immobilie in bester Citylage von Wiehl. Ein Energieausweis lag zum Zeitpunkt der Anzeigenschaltung noch nicht vor!

CODICE OGGETTO: 24131022 - 51674 Wiehl

## Dettagli dei servizi

großzügige ebenerdige Bauweise  
zwei separate Eingänge, bzw. wenn gewünscht Wohneinheiten  
moderne Bäder  
3 Kamine  
Fußbodenheizung  
2 Einbauküchen  
Bar  
Pool mit neuer Luftwärmepumpe  
Saunahaus  
parkähnlicher Garten  
eine Garage  
ein Carport  
2 Freiplätze  
2006 neues PREFA Dach



**CODICE OGGETTO: 24131022 - 51674 Wiehl**

## Tutto sulla posizione

Diese wunderschöne Immobilie liegt in einer der exklusivsten Straßen von Wiehl. Hier findet man nicht nur viele schöne Häuser, sondern hat auch die direkte Möglichkeit, ins Grüne zu gelangen. Zusätzlich ist man in nur wenigen Minuten im Zentrum von Wiehl. Hier finden Sie alles was man zum Leben braucht. Wiehl mit seinen liebevoll gestalteten Zentrum ist einer der beliebtesten Orte im Bergischen Land. Schulen aller Art, Kindergärten und Ärzte - alles findet man hier vor Ort. Trotz der idyllischen Lage ist man hier mit der optimalen Anbindung an Köln (A4), nur ca. 30 Fahrminuten von der Kölner Innenstadt entfernt. Auch die Freizeitangebote lassen hier keine Wünsche offen. Vom Golfen in Eckenhagen, das Freibad in Wiehl-Zentrum und vieles mehr sorgen dafür, dass sich die ganze Familie hier wohlfühlt.

**CODICE OGGETTO: 24131022 - 51674 Wiehl**

## Ulteriori informazioni

**GELDWÄSCHE:** Als Immobilienmaklerunternehmen ist die von Poll Immobilien GmbH nach § 2 Abs. 1 Nr. 14 und § 11 Abs. 1, 2 Geldwäschegesetz (GwG) dazu verpflichtet, bei der Begründung einer Geschäftsbeziehung die Identität des Vertragspartners festzustellen und zu überprüfen, bzw. sobald ein ernsthaftes Interesse an der Durchführung des Immobilienkaufvertrages besteht. Hierzu ist es erforderlich, dass wir nach § 11 Abs. 4 GwG die relevanten Daten Ihres Personalausweises festhalten (wenn Sie als natürliche Person handeln) – beispielsweise mittels einer Kopie. Bei einer juristischen Person benötigen wir eine Kopie des Handelsregisterauszugs, aus welchem der wirtschaftlich Berechtigte hervorgeht. Das Geldwäschegesetz sieht vor, dass der Makler die Kopien bzw. Unterlagen fünf Jahre aufbewahren muss. Als unser Vertragspartner haben Sie auch eine Mitwirkungspflicht nach § 11 Abs. 6 GwG.

**HAFTUNG:** Wir weisen darauf hin, dass die von uns weitergegebenen Objektinformationen, Unterlagen, Pläne etc. vom Verkäufer bzw. Vermieter stammen. Eine Haftung für die Richtigkeit oder Vollständigkeit der Angaben übernehmen wir daher nicht. Es obliegt daher unseren Kunden, die darin enthaltenen Objektinformationen und Angaben auf ihre Richtigkeit hin zu überprüfen. Alle Immobilienangebote sind freibleibend und vorbehaltlich Irrtümer, Zwischenverkauf- und Vermietung oder sonstiger Zwischenverwertung. **UNSER SERVICE FÜR SIE ALS EIGENTÜMER:** Planen Sie den Verkauf oder die Vermietung Ihrer Immobilie, so ist es für Sie wichtig, deren Marktwert zu kennen. Lassen Sie kostenfrei und unverbindlich den aktuellen Wert Ihrer Immobilie professionell durch einen unserer Immobilienspezialisten einschätzen. Unser bundesweites und internationales Netzwerk ermöglicht es uns, Verkäufer bzw. Vermieter und Interessenten bestmöglich zusammenzuführen.

**CODICE OGGETTO: 24131022 - 51674 Wiehl**

## Partner di contatto

Per ulteriori informazioni, si prega di contattare la persona di riferimento:

Petra Friedsam

---

Vollmerhauser Straße 84A Gummersbach  
E-Mail: [gummersbach@von-poll.com](mailto:gummersbach@von-poll.com)

*To Disclaimer of von Poll Immobilien GmbH*

---

[www.von-poll.com](http://www.von-poll.com)